

QUALITE AVEC SYSTEME

# Produits standards



Catalogue



## Lampes techniques

Pages 4 - 11

FlashLED 2  
Lampe accu



Page 4

TorchLED  
Lampe de poche



Pages 4 - 5

Lampe de poche/  
Lampe frontale



Page 5

Lampes de travail



Page 6

SpotLED  
Projecteur LED



Page 7

MultiLED 2  
lampe accu



Page 7

## Distributions de courant

Pages 12 - 21

Piliers d'énergie  
ES 100/160



Page 12

Piliers d'énergie  
QUADRO



Page 12

Boîtiers de distribu-  
tion mobiles



Page 13

Boîtiers mobiles



Page 14

Boîtiers de sol



Page 14

Transformateurs  
de sécurité



Page 15

## Câbles Ponts de câble

Pages 22 - 24

Câbles



Page 22

Câbles de  
raccordement



Page 22

Câbles de  
prolongation



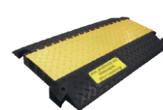
Page 23

Câbles spiralés



Page 23

Ponts de câble



Page 24

Ponts pour tuyaux



Page 24

## Tambours de câble Tambours de câble avec ressort Systèmes de couplage

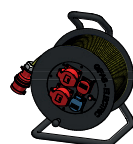
Pages 25 - 28

Tambours de câble  
synthétique



Page 25

Tambours de câble  
caoutchouc



Pages 25 - 26

Tambours de câble  
avec ressort  
type 520



Page 26

Tambours de câble  
avec ressort  
type 521



Page 26

Tambours de câble  
avec ressort  
air & eau froide



Page 26

Fiches & con-  
necteurs IP55



Page 27

## Articles de soudure Accessoires de soudure

Pages 29 - 31

Douflex  
Câble de soudure



Page 29

Garnitures



Page 29

Pince de mise  
à terre



Page 29

Pince de mise  
à terre



Page 29

Connecteurs pour  
câble de soudure



Page 29

Porte-électrodes  
avec mâchoires de  
serrage



Page 29

PrimaLED 2  
Lampe de travail



Page 7

AlphaLUXX  
Projecteur



Page 8

DeltaLUXX  
Lampes de halles



Page 9

Lampe grand  
champ HPL



Page 9

ApolloLED 2N /  
ApolloLED ECO



Page 10

StreamLED 2



Page 10

BetaLUXX



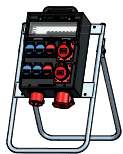
Page 10

FlexLED  
+ Bloc accu de  
secours



Page 11

Boîtier mobile en  
butyl-caoutchouc  
sur support



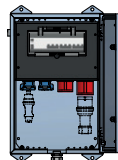
Page 15

Boîtiers muraux



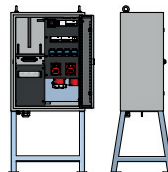
Page 16

Boîtiers de distribu-  
tion apparents et  
encastés



Page 17

Armoires de chantier



Pages 18-19

Exemples  
d'utilisation



Pages 20-21

Fiches & con-  
necteurs 230V



Page 27

Fiches & con-  
necteurs 400V



Page 27

Dispositif de sécurité  
de personnes



Page 28

Systèmes de  
couplage divers



Page 28

Porte-électrodes  
avec tête mobile



Page 29

Autres  
produits



Pages 30-31

## FlashLED 2

Lampe portable



≥ 5h

**IP65**



### Données techniques

#### FlashLED 2

Tension de service:	10- 42VDC
Alimentation en courant:	accu Li-Ion 14.4V 2'600mAh
Durée de charge pour charge complète:	5h
Durée d'éclairage valeur d'origine usine:	
– Spot (3 LED):	10h
– Wide (2 LED):	14h
– Pleine puissance (5 LED):	5h
– <b>Lumière de secours (5 LED):</b>	<b>5h</b>
Source lumineuse:	5 Power-LED à 3W, cool white 5'000K
Puissance lumineuse:	200lm - 1'250lm
Degré de protection:	IP65
Classe de protection:	III
Température d'utilisation:	-20° à +45° C
Température de charge:	0° à +45° C
Dimensions (l×h×p)	
– lampe sans chargeur:	252×123×93.4mm
– lampe avec chargeur:	323×149×108mm
Poids:	env. 1.1kg

#### Station de charge

Tension de service:	230 VAC (85-264 VAC) ou 12-24 VDC
Degré de protection:	IP54
Classe de protection 230 VAC:	II
Classe de protection 12-24 VDC:	III
Dimensions (l×h×p):	149×276×95mm
Poids:	430g

N° art.	Désignation
✓ 861200	FlashLED 2 lampe de travail et d'inspection avec fonction de secours, sans chargeur
✓ 860026	FlashLED station de charge 230 VAC (85-264 VAC), 1.5m câble et fiche T11 incl.
✓ 108125	FlashLED station de charge OFPP 230 VAC (85-264 VAC), 1.5m câble et fiche T11 incl.
✓ 860027	FlashLED station de charge 12-24 VDC, fiche encastrée incl. (sans câble)
✓ 860028	Câble de charge avec fiche allume-cigarette, L=2m
✓ 860029	Câble de charge pour installation fixe, avec fiche, L=2m

#### Accessoires / pièces de rechange

✓ 860030	Bandoulière pour FlashLED
✓ 212451	Set de filtres en couleur pour FlashLED (vert, rouge, jaune)
✓ 861212	Accu de recharge 14.4V 2'600mAh pour FlashLED 2
✓ 860744	Couvercle pour compartiment à piles avec bande magnétique

## TorchLED lampe de poche



**IP54**



### Données techniques

Alimentation en courant:	4 piles AA 1.5V ou 4 cellules accu AA 1.2V
Degré de protection:	IP54
Source lumineuse:	LED
Equipement:	2×blanc, 2×rouge, 2×vert
Boîtier:	– boîtier PA6, avec poignée revêtue par élastomère (antidérapant) – autonome – clip ceinture en POM – résistant aux chocs
Température de service:	-20° C à +45° C
Dimensions (l×h×p):	68×115.5×35mm
Poids:	env. 115g sans cellules accu

N° art.	Désignation
✓ 860237*	TorchLED lampe de poche, jaune, IP54 incl. dragonne, excl. accu/pile
✓ 860240*	TorchLED lampe de poche, jaune, IP54 avec aimant, incl. dragonne, excl. accu/pile

#### Accessoires / Pièces de rechange

✓ 860274	Accu-NiMH, 1.2V/1'900mAh HR6-AA
✓ 860275	Pile ALKALI, LR& AA 1.5V
✓ 128785	TorchLED fixation murale, vide, sans accessoires
✓ 860335	TorchLED pochette de ceinturon, 12×127×35mm

\* 4x piles rechargeables art. 860274 ou 4x piles art. 860275 sont nécessaires.



N° art. 860276

## TorchLED lampe de poche

avec fonction de secours ou comme armée



6h



IP54



### Données techniques

Alimentation en courant

fonction de secours:

4 cellules accu AA 1.2V

Alimentation en courant armée:

4 piles AA 1.5V ou

4 cellules accu AA 1.2V

Degré de protection:

IP54

Source lumineuse:

LED

Équipement:

2×blanc, 2×rouge, 2×vert

Boîtier:

– boîtier PA6, avec poignée revêtue par Elastomère (antidérapant)

– autonome

– clip ceinture en POM

– résistant aux chocs

Température de service:

–20° C à +45° C

Dimensions (l×h×p):

68×115,5×35 mm

Poids:

env. 115 g sans cellules accu

**Si la tension d'alimentation du station de charge est interrompue, la lampe s'allume (faisceau large capacité complète, durée de service env. 6h).**

### TorchLED lampe de poche armée

N° art.	Désignation
✓ 860602*	TorchLED lampe de poche armée, jaune olive, IP54 incl. dragonne, excl. accu/pile

\* 4x piles rechargeables art. 860274 sont nécessaires.

### TorchLED avec fonction de secours

N° art.	Désignation
✓ 860236*	TorchLED lampe de poche avec fonction de secours, rouge, dragonne incl.
✓ 860239*	TorchLED lampe de poche avec fonction de secours, rouge, dragonne et bande magnétique incl.

\* 4x piles rechargeables art. 860274 sont nécessaires.

### Accessoires/pièces de rechange pour TorchLED avec fonction de secours et TorchLED lampe de poche armée

N° art.	Désignation
✓ 860276	TorchLED station de charge 230VAC, 12-48VDC IP44, 1,5m câble et transformateur enfichable incl.
✓ 860274	Pile rechargeable 1.2V/1900mAh HR6-AA
✓ 128785	TorchLED fixation murale vide, sans accessoires

## Lampe de poche suprabeam®



N° art. 861241

N° art. 860754

N° art. 861242

N° art. 860703

N° art. 860752

N° art.	Désignation
✓ 861241	Lampe de poche LED Suprabeam Q1r 550lm, incl. 1×accu Li-Po, USB-C câble et pochette
✓ 860754	Lampe multifonction LED Suprabeam M6xr 2'000lm, incl. 1× accu Li-Ion, USB adaptateur et pochette de ceinturon incl.
✓ 861242	Lampe de poche LED Suprabeam Q3r, 1'100lm, incl. 1×accu Li-Ion, USB-C câble et pochette
✓ 860703	Lampe de poche LED Suprabeam Q3classic, 330lm, incl. 3×AAA piles et pochette de ceinturon
✓ 860752	Lampe de poche LED Suprabeam, Q5xr, defend 1'000lm, incl. 1×accu Li-Ion, raccordement USB

Accessoires/Pièces de rechange	
✓ 250023	Accu de rechange Li-Ion pour Suprabeam Q3r
✓ 860790	Accu de rechange Li-Ion pour Suprabeam M6xr
✓ 021811	Pile LR03 AAA/ 1.5V (par pièce)
✓ 861243	Chargeur multiple 4× (Set avec 4 accu) pour Suprabeam M6xr
✓ 861244	Cône de signal orange pour Q3xr
✓ 860708	Cône de signal orange pour Q5xr defend

## Lampe frontale suprabeam®



N° art. 860947



N° art. 860707

N° art.	Désignation
✓ 860947	Lampe frontale LED Suprabeam S4 rechargeable, 750lm, incl. 1×accu Li-Po, câble USB
✓ 860707	Lampe frontale LED Suprabeam V3pro rechargeable, 1'000lm, incl. 1×accu Li-Po, câble USB

Accessoires/Pièces de rechange	
✓ 216788	Accu de rechange Li-Po pour Suprabeam S4 rechargeable
✓ 860709	Accu de rechange Li-Po pour Suprabeam V3pro rechargeable
✓ 216790	Clip de casque pour Suprabeam S4 rechargeable
✓ 217308	Clip de casque-Set pour Suprabeam S4 rechargeable
✓ 227473	Bandeau de tête silicone noir pour Suprabeam V3pro rechargeable

Autres exécutions, accessoires et pièces de rechange sur demande.

✓ Disponible du stock (sous réserve de vente intermédiaire)

## Lampes de travail suprabeam®



N° art.	Désignation
✓ 860832	Lampe de travail Suprabeam W4r 4'400lm, 1×accu Li-Ion, USB-C adaptateur
✓ 860831	Lampe de travail Suprabeam D4r 1'400lm, 1×accu Li-Ion, USB-C adaptateur
✓ 860835	Lampe de travail Suprabeam W6r 4'600lm, 1×accu Li-Ion, USB-C adaptateur
✓ 860829	Lampe de travail Suprabeam I2r 700lm, 1×accu Li-Ion, USB-C adaptateur
✓ 860830	Lampe de travail Suprabeam I4r 1'000lm, 1×accu Li-Ion, USB-C adaptateur

### Accessoires



Accessoires / Pièces de rechange	
✓ 860833	Trépied Suprabeam pour W4r/W6r Hautur 0.73 - 1.65m
✓ 860834	Support magnétique Suprabeam pour W4r
✓ 860836	Accu de rechange Li-Ion 5.2Ah 14.8V pour Suprabeam W6r

## SpotLED FLEX lampes de travail



### Données techniques

Tension de service: 230VAC  
 Absorption du courant: 115mA  
 Câble de raccordement: 1.8m, 2×0.5mm<sup>2</sup> (câble PUR)  
 Source lumineuse: 5 PowerLED à 3W  
 Couleur d'éclairage: 6'000K (cool white)  
 Angle de projection: Spot/Medium  
 Degré de protection: IP54 (sans appareil d'alimentation enfichable)  
 Classe de protection: III  
 Matériau du boîtier: en fonte d'aluminium coulée sous pression, revêtement noir  
 Matériau tuyau flexible: acier, revêtement noir  
 Matériau d'adaptateur: acier, revêtement noir  
 Température de surface: max. 55°C  
 Température de service: -30°C jusqu'à +45°C

N° art. Spot	N° art. Medium	Longueur (X)	Longueur (Z)	Tuyau flex (Ø)
116285	116284	300mm	-	14mm
116287	✓ 116286	400mm	-	14mm
117613	117611	500mm	200mm	14mm

Accessoires / pièces de rechange	
✓ 110427	Transformateur enfichable 230VAC / 18VDC, 1'200mA incl. câble de raccordement 1.8m, noir
✓ 024315	Aimant de fixation 540N, Ø86mm, noir pour MULTI, spot halogène, lampe de travail
✓ 104508	Vitre de protection (supplémentaire) polycarbonate
✓ 104431	Grille de protection V2A
✓ 109212	Vis à ailettes matière synthétique, M5×10mm

Autres exécutions, accessoires et pièces de rechange sur demande.

✓ Disponible du stock (sous réserve de vente intermédiaire)

## Projecteurs SpotLED 24



IP67



### Projecteurs LED SpotLED 24

Petit projecteur au design moderne. Boîtier en fonte d'aluminium coulée sous pression, dispositif V2A revêtu par poudre, luminosité réglable (par potentiomètre), résistant aux vibrations

N° art.	Désignation
✓ 131064	SpotLED 24, cool white, 5×67°, 500mA boîtier gris-argenté, incl. câble noir 5 m, 3×0.25mm <sup>2</sup>
✓ 039636	SpotLED 24, cool white, 5×38°, 500mA boîtier gris-argenté, incl. câble noir 5 m, 3×0.25mm <sup>2</sup>
✓ 039643	SpotLED 24, cool white, 5×10°, 500mA boîtier gris-argenté, incl. câble noir 5 m, 3×0.25mm <sup>2</sup>

## Projecteurs SpotLED 230



Support

IP66



Spot N° art.	Medium N° art.	Wide N° art.	Comfort white env. 4'000K
✓ 860169	✓ 860170	✓ 860171	SpotLED 230V, 5 m câble de raccordement 3×1 mm <sup>2</sup> , fiche T12
<b>Cool white env. 6'000K</b>			
✓ 860172	✓ 860173	✓ 860174	SpotLED 230V, 5 m câble de raccordement 3×1 mm <sup>2</sup> , fiche T12

### Accessoires/pièces de rechange

✓ 110743	Support, complet avec écrous à ailettes, anneaux de distance et protections pour étrier
----------	-----------------------------------------------------------------------------------------

## Multiled 2 lampe accu avec aimant



IP65

N° art.	Désignation
✓ 840596	Multiled 2 lampe accu avec aimant, chargeur 230VAC et de véhicule 12/24VDC avec fiche-cigarette incl.
✓ 189626	Chargeur 230V
840618	Chargeur multiple 5×, 230V/70W pour Multiled 2

## PrimaLED 2



IP65

IP55

IK08



### Données techniques

Tension de service:	230VAC
Performances du système:	25.2W
Flux lumineux:	4'200lm
Rendement lumineux:	165lm/W
Couleur d'éclairage:	4'000K
Indice de resa del colore:	Ra > 80
Durée de vie batterie:	L70/B10 80'000h
Classe de protection:	I (230V avec prise de courant) II (230V sans prise de courant)
Degré de protection:	IP65 (sans prise de courant) IP54 (avec prise de courant)
Résistance aux choc:	IK08
Alimentation en courant:	raccordement au réseau
Température de service:	-20°C à +40°C
Poids:	3.1 kg
Dimensions (l×h×p):	305×295×110 mm

N° art.	Désignation
✓ 228219	PrimaLED 2, 230V/25.2W, 4'200lm, incl. raccordement 5 m, 3×1.0mm <sup>2</sup> , T13, avec prise à encastrer T13
✓ 228220	PrimaLED 2, 230V/25.2W, 4'200lm, incl. raccordement 10 m, 3×1.0mm <sup>2</sup> , T13, avec prise à encastrer T13
✓ 228221	PrimaLED 2, 230V/25.2W, 4'200lm, incl. raccordement 5 m, 2×1.0mm <sup>2</sup> , T13, sans prise à encastrer
✓ 228222	PrimaLED 2, 230V/25.2W, 4'200lm, incl. raccordement 10 m, 2×1.0mm <sup>2</sup> , T13, sans prise à encastrer

Autres exécutions, accessoires et pièces de rechange sur demande.

✓ Disponible du stock (sous réserve de vente intermédiaire)

## AlphaLUXX 25 / 40 / 60



5 ANS GARANTIE



IP65



### Données techniques

Tension de service:	100 - 277 VAC (50/60 Hz)
Performances du système:	25.4 W / 40 W / 60 W
Flux lumineux:	3'365 lm / 5'152 lm / 7'322 lm
Puissance LED:	132 lm/W / 128 lm/W / 122 lm/W
Couleur d'éclairage:	4'000 K / 5'000 K
Source lumineuse:	SMD-LEDs
Indice de rendu de couleurs:	Ra > 80
Angle de projection:	120°
Durée de vie:	[L70/B10] > 80'000 h
Degré de protection:	IP65
Classe de protection:	I
Réglable:	en option, DALI
Température defonctionnement:	
– AlphaLUXX 25:	–30° C jusqu'à +60° C
– AlphaLUXX 40:	–30° C jusqu'à +55° C
– AlphaLUXX 60:	–30° C jusqu'à +50° C
Température de surface max.:	+90° C (pour l'utilisation dans des ateliers sensibles au feu), Repérage D
Couvercle:	Verre de sécurité en feuille simple, protection en matière synthétique 3 mm, résistant aux chocs (Exécution transparente ou satinée)
Poids:	env. 2.7 kg
Dimensions (L×I×h):	289×176×85.5 mm
Boîtier:	en fonte d'aluminium coulée sous pression
Surface du boîtier:	Revêtement en PTFE, adapté pour l'industrie agroalimentaire
Couleur de boîtier:	noir
Raccordement:	1 m câble de raccordement, 3×1.5 mm <sup>2</sup> H07RN
Certifications:	ENEC, CE convient pour IFS (International Featured Standard)

### Standard assortiment «verre satiné»

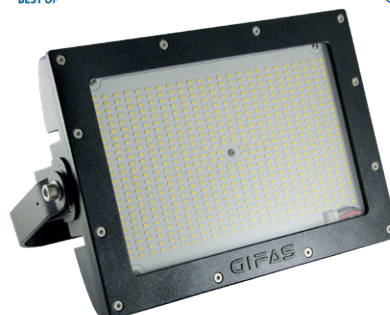
	4'000 K*	5'000 K**	Désignation
✓	860962	860961	AlphaLUXX 25, 230 VAC, 3'365 lm
✓	860960	860959	AlphaLUXX 40, 230 VAC, 5'152 lm
✓	860957	860956	AlphaLUXX 60, 230 VAC, 7'322 lm

\* 4'000 K = 4'000 Kelvin, couleur de la lumière confort white

\*\* 5'000 K = 5'000 Kelvin, couleur de la lumière cool white

✓ Disponible du stock (sous réserve de vente intermédiaire)

## AlphaLUXX 80 / 100 / 120



5 ANS GARANTIE



IP65



### Données techniques

Tension de service:	100 - 277 VAC (50/60 Hz)
Performances du système:	86 W / 111 W / 128 W
Flux lumineux verre clair:	12'801 lm / 16'432 lm / 18'636 lm
Flux lumineux verre satiné:	11'540 lm / 14'052 lm / 16'461 lm
Rendement lumineux:	150 lm/W / 148 lm/W / 146 lm/W
Couleur d'éclairage:	4'000 K / 5'000 K (3'000 K sur demande)
Source lumineuse:	SMD-LEDs
Indice de rendu de couleurs:	Ra > 80
Angle de projection:	60° / 90° / 120°
Durée de vie:	[L70/B10] > 80'000 h
Degré de protection:	IP65
Classe de protection:	I
Réglable:	en option DALI
Température de fonctionnement:	
– AlphaLUXX 80:	–30° C jusqu'à +60° C
– AlphaLUXX 100:	–30° C jusqu'à +55° C
– AlphaLUXX 120:	–30° C jusqu'à +50° C
Température de surface max.:	+90° C (pour l'utilisation dans des ateliers sensibles au feu), Repérage D
Couvercle:	Verre de sécurité en feuille simple 5 mm, (Exécution transparente ou satinée) en option: protection en matière synthétique (PC) 5 mm, résistant aux chocs
Poids:	env. 7.0 kg
Dimensions (L×I×h):	389×252×106.5 mm
Boîtier:	en fonte d'aluminium coulée sous pression
Surface du boîtier:	Revêtement en PTFE, adapté pour l'industrie agroalimentaire
Couleur de boîtier:	noir
Raccordement:	1 m câble de raccordement, 3×1.5 mm <sup>2</sup> H07RN
Certifications:	ENEC, CE convient pour IFS (International Featured Standard)

### Standard assortiment «verre clair» et «verre satiné»

Verre clair		Verre satiné		Désignation
4'000 K*	5'000 K**	5'000 K**		
✓	860965	860964	860963	AlphaLUXX 80, 230 VAC
✓	860968	860967	860966	AlphaLUXX 100, 230 VAC
✓	860973	860972	860969	AlphaLUXX 120, 230 VAC

Autre réalisation (par ex. 3'000 K, résistant aux impacts de balles selon la norme DIN VDE 0710-13), accessoires et pièces de rechange sur demande.



# Lampes de surface / Lampe grand champ

## DeltaLUXX



### Données techniques

Tension de service:	100-277 VAC (50/60 Hz)
Performances du système:	95-270 W
Flux lumineux:	16'400-40'230 lm
Couleur d'éclairage:	5'000 K
Source lumineuse:	SMD-LEDs
Indice de rendu de couleurs:	Ra > 80
Angle de projection:	~30° / ~60° / ~120°
Durée de vie LED:	[L70/B10] > 80'000 h
Degré de protection:	IP65
Classe de protection:	I
Réglable:	en option DALI
Température de fonctionnement:	
– 90-170:	–30° C jusqu'à +60° C
– 200:	–30° C jusqu'à +55° C
– 240-250:	–30° C jusqu'à +50° C
Température de surface max.:	+90° C (pour l'utilisation dans des ateliers sensibles au feu) Repérage D
Couvercle:	verre de sécurité 3 mm ou polycarbonate 3 mm
Poids:	env. 9.5 kg
Dimensions (Ø×H):	450×195 mm
Boîtier:	en fonte d'aluminium coulée sous pression
Surface du boîtier:	Revêtement en PTFE
Couleurs de boîtier:	noir
Certifications:	ENEC, CB, CE, Repérage D

Autre réalisation sur demande (par ex. 3'000 K, 4'000 K).

#### ~30° Angle de projection

800161	DeltaLUXX 150, 230 VAC, 5'000 K, 17'089 lm
800163	DeltaLUXX 240, 230 VAC, 5'000 K, 24'418 lm

#### ~60° Angle de projection

✓ 800406	DeltaLUXX 2 130, 230 VAC, 5'000 K, 21'400 lm
800409	DeltaLUXX 2 250, 230 VAC, 5'000 K, 40'230 lm

#### ~120° Angle de projection

✓ 800290	DeltaLUXX 2 130, 230 VAC, 5'000 K, 22'400 lm
✓ 800839	DeltaLUXX 2 170, 230 VAC, 5'000 K, 28'100 lm, DALI
✓ 800294	DeltaLUXX 2 200, 230 VAC, 5'000 K, 32'400 lm
✓ 800296	DeltaLUXX 2 250, 230 VAC, 5'000 K, 38'900 lm

## Lampe grand champ HPL



### Données techniques

Tension de service:	100-240 VAC
Puissance LED / Performances du système:	
– 450 W:	460 W
– 900 W:	920 W
– 1'350 W:	1'380 W
Efficacité du LED:	146 lm/W
Index IRC:	Ra > 70
Durée de vie:	L80/B50 > 97'000 h
Capacité de commutation du:	> 1 Mio
Degré de protection:	IP66
Résistance aux chocs:	IK10
Classe de protection:	I
MacAdam:	3-step
Dimmable:	Oui
Température de fonctionnement:	–20° C jusqu'à +50° C
Gestion thermique:	Oui
Température de surface max.:	+90° C (pour l'utilisation dans des ateliers sensibles au feu), Repérage D
Poids:	
– 450 W:	19.2 kg
– 900 W:	33.3 kg
– 1'350 W:	42.8 kg
Dimensions l×h×d:	
– 450 W:	390×685×240 mm
– 900 W:	700×685×240 mm
– 1'350 W:	700×890×240 mm
Matériau du boîtier:	Aluminium
Couleurs de boîtiers:	noir
Plage de pivotement de l'étrier:	270°

\*h = avec étrier rabattu vers le bas

N° art.	Désignation
✓ 861033	Lampe grand champ HPL 450 W, 230 VAC, 110°, 5'700 K, 57'000 lm, IP66, DALI
✓ 861034	Lampe grand champ HPL 450 W, 230 VAC, asymétrique 130°×60°, 5'700 K, 68'600 lm, IP66, DALI
✓ 861002	Lampe grand champ HPL 900 W, 230 VAC, asymétrique 130°×40°, 5'700 K, 134'000 lm, IP66, DALI
✓ 861004	Lampe grand champ HPL 1'350 W, 230 VAC, asymétrique 130°×40°, 5'700 K, 197'600 lm, IP66, DALI

Version 60° disponible sur demande

✓ Disponible du stock (sous réserve de vente intermédiaire)

## ApolloLED 2N

### Données techniques

Tension d'entrée:	100-277 VAC
Performances du système:	
– 50% source lumineuse:	220 W
– 100% source lumineuse:	440 W
Flux lumineux:	53'760 lm
Puissance LED:	122 lm/W
Couleur d'éclairage:	5'000 K
Durée de vie:	>50'000 h
Degré de protection:	IP44
Classe de protection:	I
Température de fonctionnement:	-25° C jusqu'à +45° C
Dimensions LxD:	900x208 mm
Poids:	11 kg
Hauteur d'utilisation:	3.5 m
Surface d'éclairage:	>700 m <sup>2</sup>



IP44

N° art.	Désignation
✓ 246988	ApolloLED 2N, 230 V/896x0.5 W, incl. raccordement 5 m 3x1.5 mm <sup>2</sup> , fiche T13, incl. coffret de transport
✓ 800211	ApolloLED 2N, 230 V/896x0.5 W, excl. raccordement et coffret de transport
✓ 102009	Trépied en acier chromé, avec manivelle, Ø38 mm

## ApolloLED ECO

### Données techniques

Tension d'entrée:	100-277 VAC
Performances du système:	307.5 W
Flux lumineux:	32'321 lm
Puissance LED:	110 lm/W
	ventilateur inclus
Couleur d'éclairage:	5'000 K
Durée de vie:	>50'000 h
Degré de protection:	IP44
Classe de protection:	I
Température de fonctionnement:	-25° C jusqu'à +50° C
Dimensions LxD:	600x208 mm
Poids:	7.5 kg
Hauteur d'utilisation:	2.7 m
Surface d'éclairage:	>600 m <sup>2</sup>



IP44

N° art.	Désignation
✓ 184857	ApolloLED ECO, 230 V, 300 W, 32'321 lm, raccordement 5 m 3x1.5 mm <sup>2</sup> , fiche T13 incl. sac de transport incl.
✓ 184858	Trépied, acier/aluminium revêtement par poudre, hauteur max. 2.4 m, avec manivelle, charge max. 50 kg (réglable en hauteur), Ø35 mm

## StreamLED 2 – enfichable



IK08 IP66

N° art.	Puissance	Flux lumineux	Couleur d'éclairage	Longueur mm
✓ 860660	20 W	2'121 lm	4'000 K	786
✓ 860661	20 W	2'121 lm	5'000 K	786
✓ 860662	35 W	4'245 lm	4'000 K	1'265
✓ 860663	35 W	4'245 lm	5'000 K	1'265
✓ 860664	55 W	7'102 lm	4'000 K	1'744
✓ 860665	55 W	7'102 lm	5'000 K	1'744

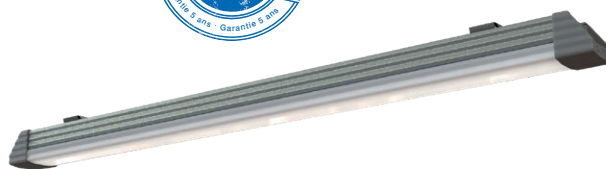
## StreamLED 2 – raccord direct



IK10 IP66/IP69

N° art.	Puissance	Flux lumineux	Couleur d'éclairage	Longueur mm
✓ 860666	20 W	2'121 lm	4'000 K	751
✓ 860667	20 W	2'121 lm	5'000 K	751
✓ 860668	35 W	4'245 lm	4'000 K	1'230
✓ 860669	35 W	4'245 lm	5'000 K	1'230
✓ 860670	55 W	7'102 lm	4'000 K	1'709
✓ 860671	55 W	7'102 lm	5'000 K	1'709

## BetaLUXX



5 ANS GARANTIE



IP66

IK10



### BetaLUXX complet avec fiche et connecteur encastrés

3'000 K	4'000 K	5'000 K	
✓ 860627	✓ 860626	✓ 860616	BetaLUXX 20, 230 VAC, 1'964 lm
✓ 860628	✓ 860614	✓ 860470	BetaLUXX 40, 230 VAC, 3'929 lm
✓ 860629	✓ 860615	✓ 860480	BetaLUXX 60, 230 VAC, 6'574 lm

Autres exécutions, accessoires et pièces de rechange sur demande.

✓ Disponible du stock (sous réserve de vente intermédiaire)

## FlexLED – La bande lumineuse LED sur enrouleur de câble ou dévidoir



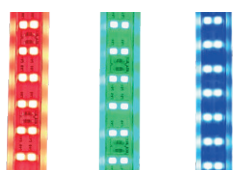
Poignée avec bande élastique intégrée pour bloquer le tambour de câble

### Données techniques

LED:	LEDs des deux côtés (2×180 LEDs/m)
Performances du système:	13W/m
Rendement lumineux:	1'500lm/m
Couleurs d'éclairages:	blanche 3'000K/4'000K rouge, vert, bleu
Angle de projection:	240° (120° par côté)
Durée de vie:	> 30'000h
Degré de protection:	IP65
Résistance aux chocs:	IK10
Température de fonctionnement:	-25°C à +55°C
Poids dévidoir avec	
– 5m:	env. 1.2kg
– 10m:	env. 2.3kg
Poids enrouleur de câble avec 25m:	6.2kg env.
Dimensions bande lumineuse (l×h):	16×8mm
Longueur:	5m/10m/25m (extensible à max. 100m)
Câble de raccordement:	1.5m 2×1.5mm <sup>2</sup> câble en butyl-caoutchouc avec fiche IP55 type 11



Poignée avec bande élastique intégrée pour bloquer le tambour de câble



Variantes de couleur d'éclairage

N° art.	Désignation
✓ 861055	FlexLED sur dévidoir 10m, 3'000K, Wide 240°
✓ 861054	FlexLED sur dévidoir 10m, 4'000K, Wide 240°
✓ 861049	FlexLED sur enrouleur de câble 25m, 3'000K, Wide 240°
✓ 861022	FlexLED sur enrouleur de câble 25m, 4'000K, Wide 240°
✓ 861235	FlexLED en dévidoir 5m, rouge, Wide 240°
✓ 861236	FlexLED en dévidoir 5m, vert, Wide 240°
✓ 861237	FlexLED en dévidoir 5m, bleu, Wide 240°
✓ 861086	Câble de raccordement type 11
✓ 251254	Câble de prolongation 5m 2×1.5mm <sup>2</sup>
✓ 251253	T-connecteur

## FlexLED – Bloc accu de secours (en option)



### Données techniques

Puissance:	50W
Mode de secours accu:	120min
Niveau de l'accu:	Affichage par le bouton lumineux
Puissance raccordée:	max. 1'500W
Tension d'entrée:	100-277V AC
Tension de sortie:	175DC
Accu:	22.2V 6'000mAh Li-Ion accu
Durée de la charge:	> 8h (80%)
Délai de déclenchement en cas d'urgence:	<1s
Degré de protection:	IP65
Résistance aux chocs:	IK08
Température de service:	-10°C à +50°C
Câble de raccordement:	1.5m 3×1.5mm <sup>2</sup> câble en gomme avec fiche et connecteur IP55 type 13

### Fonction de secours luminosité:

10m:	30%	450lm/m
25m:	20%	300lm/m
50m:	10%	150lm/m

### Etat de l'accu:

Lorsque la fonction d'urgence est activée, appuyez brièvement sur le bouton-poussoir lumineux pour afficher l'état de l'alimentation électrique.

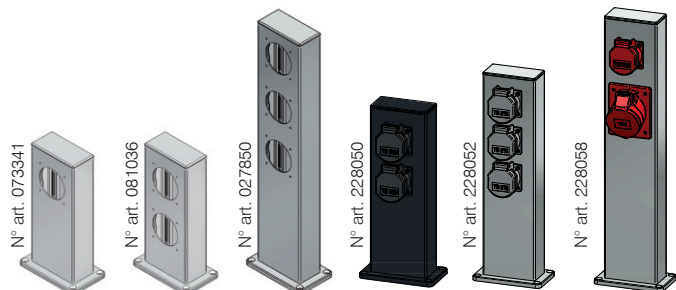
### Nombre de flashes lumineux rouges (clignotants):

1× =	0% – 20%	de puissance restante
2× =	20% – 40%	de puissance restante
3× =	40% – 60%	de puissance restante
4× =	60% – 80%	de puissance restante
5× =	80% – 100%	de puissance restante

N° art.	Désignation
✓ 861052	FlexLED Bloc accu de secours

✓ Disponible du stock (sous réserve de vente intermédiaire)

## Piliers d'énergie ES 100/160



### Données techniques

Matériel: livré sans éléments de fixation (par vos soins)

Degré de protection:

- IP20: aucune protection contre l'humidité
- IP44: protégé contre les projections d'eau
- IP55: (avec équipement conforme)

### Pilier d'énergie en aluminium type ES 100

N° art.	Désignation	Hau- teur	Equipement
✓ 073341	Pilier d'énergie en aluminium anodisé	250mm	Perçage 1×NUP Ø60mm
✓ 081036	Pilier d'énergie en aluminium anodisé	250mm	Perçage 2×NUP Ø60mm
✓ 027850	Pilier d'énergie en aluminium anodisé	400mm	Perçage 3×NUP Ø60mm
✓ 228050	Pilier d'énergie verni noir RAL9005	300mm	2×T13
✓ 228052	Pilier d'énergie en aluminium anodisé	390mm	3×T13
✓ 228058	Pilier d'énergie en aluminium anodisé	500mm	1×T25, 1×CEE 16/5



### Pilier d'énergie en aluminium type ES 160

N° art.	Désignation	Hauteur	Equipement
228060	Pilier d'énergie en aluminium anodisé	800mm	1×T23, 1×T25, 1CEE 16/5, 2×CEE 32/5

## QUADRO



Le QUADRO peut être utilisé pour de nombreuses applications en plein air, et s'intègre parfaitement dans l'environnement visuel. Le QUADRO résiste au vandalisme, et grâce au boîtier compact interne, le pilier est aussi adapté pour des environnements très difficiles.

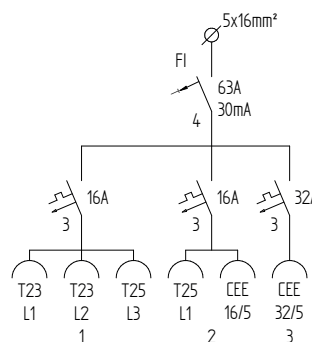
Grâce au clapet flexible pour la sortie de câbles, les influences extérieures peuvent être réduites au minimum lors de l'utilisation.

En standard le QUADRO est équipé de 2 serrures (1×KABA 5000/ 1×4 pans 8mm).

Le QUADRO peut être choisi et commandé par module:

- 3 variantes de couvercles possibles
- diverses possibilités de distribution d'énergie (différents équipements)
- variantes de serrures individuelles

N° art.	Désignation	Serrures	Equipement
228937	QUADRO sans éclairage	KABA 5000/ 4-pans	KSV 7400 2×T23 2×T25 1×CEE 16/5 1×CEE 32/5
228941	QUADRO avec éclairage diffus	KABA 5000/ 4-pans	KSV 7400 2×T23 2×T25 1×CEE 16/5 1×CEE 32/5
228942	QUADRO avec éclairage à LED	KABA 5000/ 4-pans	KSV 7400 2×T23 2×T25 1×CEE 16/5 1×CEE 32/5



Autres exécutions, accessoires et pièces de rechange sur demande.

✓ Disponible du stock (sous réserve de vente intermédiaire)

# Petits boîtiers mobiles en butyl-caoutchouc

## Boîtier de distribution en butyl-caoutchouc type 1400

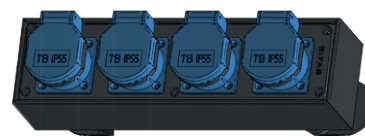


### Spécification

- boîtier en butyl-caoutchouc type 1400
- monté avec 1 bride de suspension V2A
- avec couvercle de disjoncteur en macrolon
- couleur: noire
- degré de protection: IP55
- l×h×p=78×290×65mm

N° art.	Désignation	Equipement
✓ 229362	Boîtier de distribution en butyl-caoutchouc type 1400	2 prises à encastrer type 13/10A/230V 1 disjoncteur FI 1N-25A/30mA 1 presse-étoupe M20 Raccordement: 5m câble Gifaflex 3×1.5mm <sup>2</sup> , jaune, avec fiche T13

## Boîtier de distribution en butyl-caoutchouc type 1400

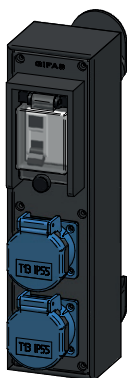


### Spécification

- boîtier en butyl-caoutchouc type 1400
- monté avec dispositif pour enrourer le câble
- couleur: noire
- degré de protection (boîtier vide): IP55
- l×h×p=290×78×65mm

N° art.	Désignation	Equipement
✓ 229366	Boîtier de distribution en butyl-caoutchouc type 1400	4 prises à encastrer type 13/10A/230V 1 manchon de protection Raccordement: 5m câble Gifaflex 3×1.5mm <sup>2</sup> , jaune, avec fiche T13

## Boîtier de distribution en butyl-caoutchouc type 1400

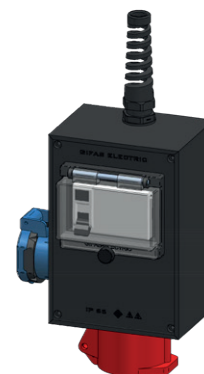


### Spécification

- boîtier en butyl-caoutchouc type 1400
- monté avec dispositif pour enrourer le câble
- couleur: noire
- degré de protection (boîtier vide): IP55
- l×h×p=78×290×65mm

N° art.	Désignation	Equipement
✓ 229361	Boîtier de distribution en butyl-caoutchouc type 1400	2 prises à encastrer type 13/10A/230V 1 disjoncteur FI 1N-25A/30mA 1 manchon de protection Raccordement: 5m câble Gifaflex 3×1.5mm <sup>2</sup> , jaune, avec fiche T13

## Petit boîtier de distribution mobile type 1812



### Spécification

- boîtier en butyl-caoutchouc type 1812
- avec couvercle de disjoncteur en macrolon
- couleur: noire
- degré de protection (boîtier vide): IP44
- l×h×p=125×180×90mm

N° art.	Désignation	Equipement
✓ 229450	Petit boîtier mobile en butyl-caoutchouc type 1812	1 prise à encastrer T23/16A/230V 1 prise à encastrer CEE 16/5/400V 1 disjoncteur FI 3N-40A/30mA 1 presse-étoupe M20 Raccordement: 3m câble Gifaflex 5×1.5mm <sup>2</sup> , jaune, avec fiche CEE 6/5

Autres exécutions, accessoires et pièces de rechange sur demande.

✓ Disponible du stock (sous réserve de vente intermédiaire)

## Boîtier mural en butyl-caoutchouc type 7300

### Spécification

- boîtier en butyl-caoutchouc type 7300
- avec bordure de protection, couvercle en macrolon, poignée de transport et brides de suspension
- couleur: noire
- degré de protection: IP44
- l×h×p = 200×350×133mm

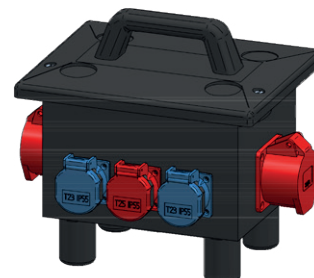


N° art.	Désignation	Equipement
✓ 229657	Boîtier mural en butyl-caoutchouc type 7300	2 prises à encastrer T23/16A/230V 1 prise à encastrer T25/16A/230/400V 2 prises à encastrer CEE 16/5/400V 1 disjoncteur FI 3N-40A/30mA 1 disjoncteur automatique 1-16A «C» 1 disjoncteur automatique 3-16A «C» 1 jeu de bornes 5×16mm <sup>2</sup> 2 presse-étoupes M25 sans raccordement

## Boîtier de sol en butyl-caoutchouc type 6200

### Spécification

- boîtier en butyl-caoutchouc type 6200
- avec poignée
- couleur: noire
- degré de protection: IP44
- l×h×p = 280×275×230mm

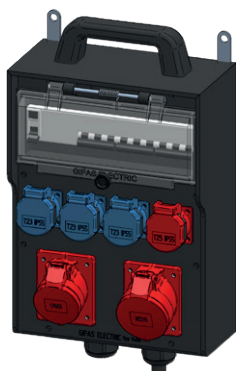


N° art.	Désignation	Equipement
✓ 229457	Boîtier de sol en butyl-caoutchouc type 6200	2 prises à encastrer T23/16A/230V 1 prise à encastrer T25/16A/230/400V 2 prises à encastrer CEE 16/5/400V 1 disjoncteur FI 3N-40A/30mA 1 presse-étoupe M20 Raccordement: 5m câble Gifaflex 5×2.5mm <sup>2</sup> , jaune, avec fiche CEE 16/5

## Boîtier mural en butyl-caoutchouc type 7400

### Spécification

- boîtier en butyl-caoutchouc type 7400
- avec bordure de protection, couvercle en macrolon, poignée de transport et brides de suspension
- couleur: noire
- degré de protection: IP44
- l×h×p = 266×370×133mm

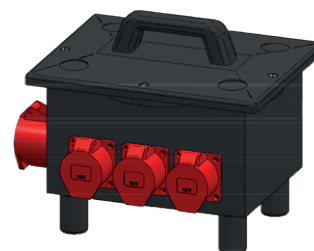


N° art.	Désignation	Equipement
✓ 229661	Boîtier mural en butyl-caoutchouc type 7400	3 prises à encastrer T23/16A/230V 1 prise à encastrer T25/16A/230/400V 1 prise à encastrer CEE 16/5/400V 1 prise à encastrer CEE 32/5/400V 1 disjoncteur FI 3N-40A/30mA 2 disjoncteurs automatiques 3-16A «C» 1 disjoncteur automatique 3-32A «C» 1 jeu de bornes 5×16mm <sup>2</sup> 2 presse-étoupe M32 sans raccordement

## Boîtier de sol en butyl-caoutchouc type 6700

### Spécification

- boîtier en butyl-caoutchouc type 6700
- avec poignée
- couleur: noire
- degré de protection: IP44
- l×h×p = 350×253×280mm



N° art.	Désignation	Equipement
✓ 229461	Boîtier de sol en butyl-caoutchouc type 6700	2 prises à encastrer T23/16A/230V 2 prises à encastrer T25/16A/230/400V 3 prises à encastrer CEE 16/5/400V 1 prise à encastrer CEE 32/5/400V 1 disjoncteur FI 3N-40A/30mA 1 disjoncteur automatique 1-16A «C» 2 disjoncteurs automatiques 3-16A «C» 1 presse-étoupe M25 Raccordement: 3m câble Gifaflex 5×4mm <sup>2</sup> , jaune, avec fiche CEE 32/5

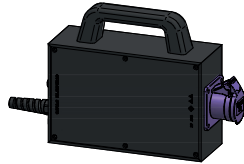
Autres exécutions, accessoires et pièces de rechange sur demande.

✓ Disponible du stock (sous réserve de vente intermédiaire)

## Transformateur de sécurité mobiles 230/24V/120VA, type 2516

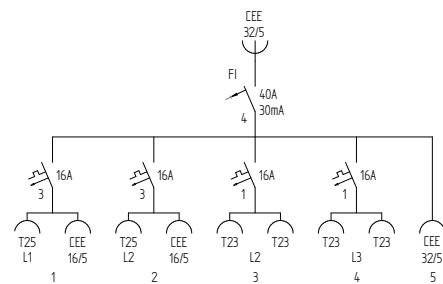
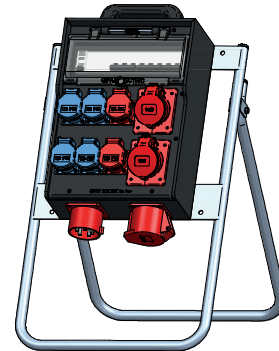
### Spécification

- boîtier en butyl-caoutchouc type 2516
- avec poignée
- couleur: noire
- degré de protection: IP44
- l×h×p = 250×215×90mm
- puissance: 120VA
- entrée 3m 2×1.5mm<sup>2</sup> avec fiche T13
- équipement: 1 disjoncteur de surintensité thermique
- protection primaire: 0.6A



N° art.	Désignation
229712	Transformateur de sécurité 120 VA type 2516 230/24V – 1×CEE 2×16A/24V, 3m 2×1.5, T13

## Boîtier mobile en butyl-caoutchouc monté sur support pliants V2A

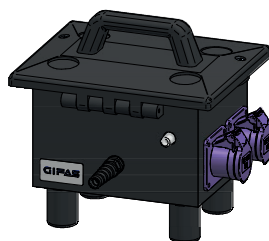


N° art.	Désignation
✓ 228745	Mobilier boîtier de distribution en butyl-caoutchouc mobiles type 7400, fiche CEE 32/5 sur support pliants V2A

## Transformateur de sécurité mobiles 230/24V/320VA, 500VA, type 6200

### Spécification

- boîtier en butyl-caoutchouc type 6200
- avec poignée
- couleur: noire
- degré de protection IP44
- l×h×p = 280×275×230mm
- sortie: 2×CEE 2×16A/24V
- entrée 3m 2×1.5mm<sup>2</sup> avec fiche T13
- équipement: 1 disjoncteur de surintensité thermique

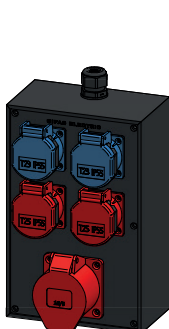


N° art.	Désignation
229713	Transformateur de sécurité 320 VA type 6200 230/24V – 2×CEE 2×16A/24V, 3m 2×1.5, T13
229714	Transformateur de sécurité 500 VA type 6200 230/24V – 2×CEE 2×16A/24V, 3m 2×1.5, T13

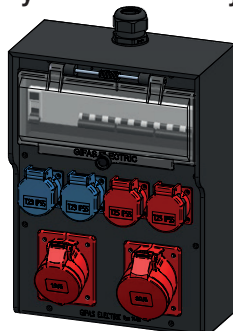
Autres exécutions, accessoires et pièces de rechange sur demande.

✓ Disponible du stock (sous réserve de vente intermédiaire)

## Boîtier de distribution en butyl-caoutchouc type 2516 / Boîtier mural en butyl-caoutchouc type 7400



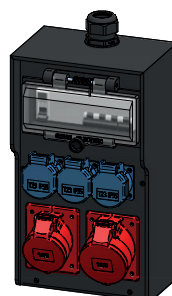
N° art. 228739



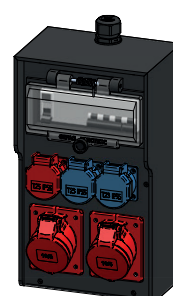
N° art. 228403

N° art.	Désignation	Equipement
✓ 228739	Boîtier de distribution en butyl-caoutchouc type 2516 l×h×p = 160×250×90 mm Protection primaire max. 16A	2×T23 2×T25 1×CEE 5×16A/400V Entrée: 1×M20 <b>en haut</b>
✓ 228403	Boîtier de distribution en butyl-caoutchouc type 7400 l×h×p = 266×370×133 mm Protection primaire max. 63A	2×T23 2×T25 1×CEE 5×16A/400V 1×CEE 5×32A/400V Entrée: 1×M32 <b>en haut</b>

## Boîtier mural en butyl-caoutchouc type 7300



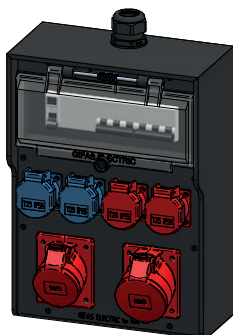
N° art. 228780



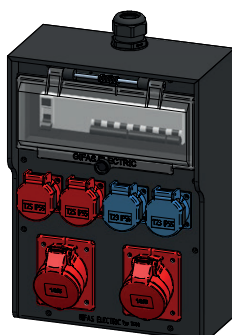
N° art. 228778

N° art.	Désignation	Equipement
✓ 228780	Boîtier de distribution en butyl-caoutchouc type 7300 l×h×p = 200×350×133 mm Protection primaire max. 32A	3×T23 1×CEE 5×16A/400V 1×CEE 5×32A/400V Entrée: 1×M32 <b>en haut</b>
✓ 228781	correspond au 228780	correspond au 228780 Entrée: 1×M32 <b>en bas</b>
✓ 228778	Boîtier de distribution en butyl-caoutchouc type 7300 l×h×p = 200×350×133 mm Protection primaire max. 63A	2×T23 1×T25 2×CEE 5×16A/400V Entrée: 1×M25 <b>en haut</b>
✓ 228779	correspond au 228778	correspond au 228778 Entrée: 1×M25 <b>en bas</b>

## Boîtier mural en butyl-caoutchouc type 7400



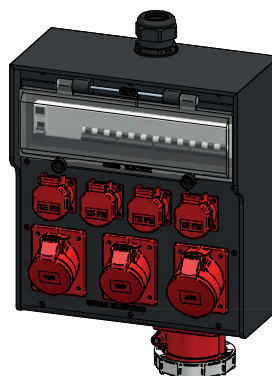
N° art. 228402



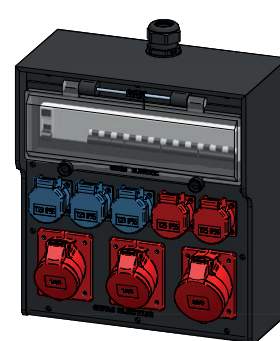
N° art. 228345

N° art.	Désignation	Equipement
✓ 228402	Boîtier de distribution en butyl-caoutchouc type 7400 l×h×p = 266×370×133 mm Protection primaire max. 32A	2×T23 2×T25 1×CEE 5×16A/400V 1×CEE 5×32A/400V Entrée: 1×M32 <b>en haut</b>
✓ 228350	correspond au 228402	correspond au 228402 Entrée: 1×M32 <b>en bas</b>
✓ 228345	Boîtier de distribution en butyl-caoutchouc type 7400 l×h×p = 266×370×133 mm Protection primaire max. 40A	2×T23 2×T25 2×CEE 5×16A/400V Entrée: 1×M32 <b>en haut</b>
✓ 228346	correspond au 228345	correspond au 228345 Entrée: 1×M32 <b>en bas</b>

## Boîtier mural en butyl-caoutchouc type 7700



N° art. 228406



N° art. 228794

N° art.	Désignation	Equipement
✓ 228406	Boîtier de distribution en butyl-caoutchouc type 7700 l×h×p = 336×370×162 mm Protection primaire max. 63A	4×T25 2×CEE 5×16A/400V 1×CEE 5×32A/400V 1×CEE 5×63A/400V Entrée: 1×M40 <b>en haut</b>
✓ 228674	correspond au 228406	correspond au 228406 Entrée: 1×M40 <b>en bas</b>
✓ 228794	Boîtier de distribution en butyl-caoutchouc type 7700 l×h×p = 336×370×162 mm Protection primaire max. 80A	3×T23 2×T25 2×CEE 5×16A/400V 1×CEE 5×32A/400V Entrée: 1×M32 <b>en haut</b>
✓ 228795	correspond au 228794	correspond au 228794 Entrée: 1×M32 <b>en bas</b>

Autres exécutions, accessoires et pièces de rechange sur demande.

✓ Disponible du stock (sous réserve de vente intermédiaire)

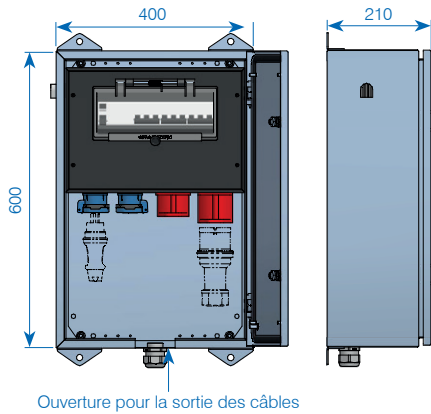


# Boîtiers de distribution apparents et encastrés

Avec nos armoires de distribution encastrées/apparentes, associées aux combinaisons d'appareils de commutation accueillant les composants électrotechniques, nous vous offrons une solution de distribution de courant répondant aux exigences les plus strictes. Le système de

distribution peut être monté sur un mur ou encastré dans un mur. Nous attachons une grande importance à la stabilité mécanique et à la sécurité électrique.

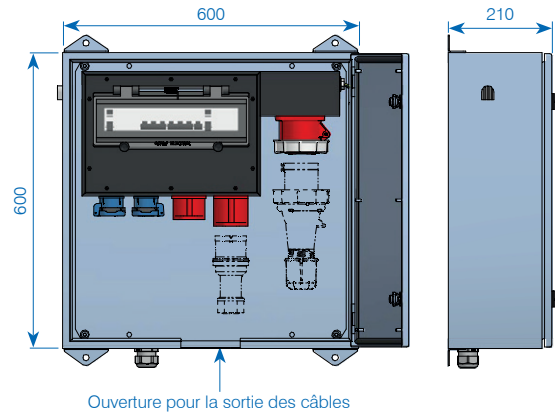
## Boîtier de distribution apparent type 63 A



Ouverture pour la sortie des câbles

N° art.	Désignation	Equipement
229879	Protection primaire max. 63 A l×h×p = 400×600×210 mm	2×T23 1×T25 1×CEE 16/5 1×CEE 32/5

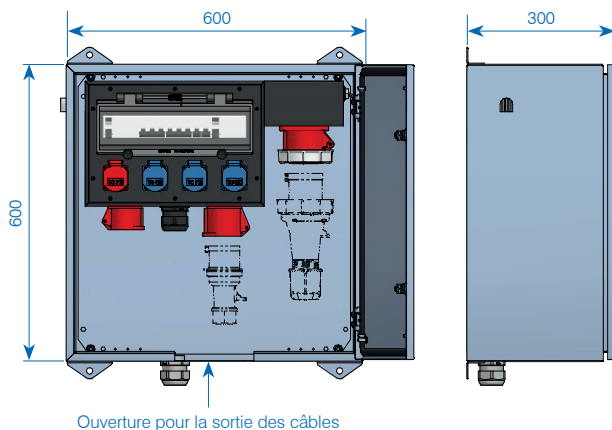
## Boîtier de distribution apparent type 63 A



Ouverture pour la sortie des câbles

N° art.	Désignation	Equipement
229891	Protection primaire max. 63 A l×h×p = 600×600×210 mm	2×T23 1×T25 1×CEE 16/5 1×CEE 32/5 1×CEE 63/5

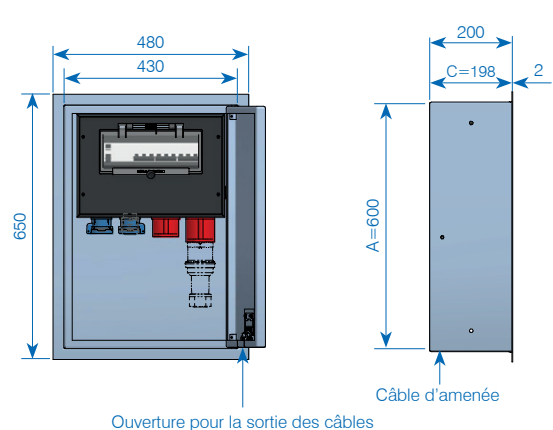
## Boîtier de distribution apparent type 63 A



Ouverture pour la sortie des câbles

N° art.	Désignation	Equipement
229903	Protection primaire max. 63 A l×h×p = 600×600×300 mm	3×T23 1×T25 1×CEE 16/5 1×CEE 32/5 1×CEE 63/5

## Boîtier de distribution encastré type 32 A

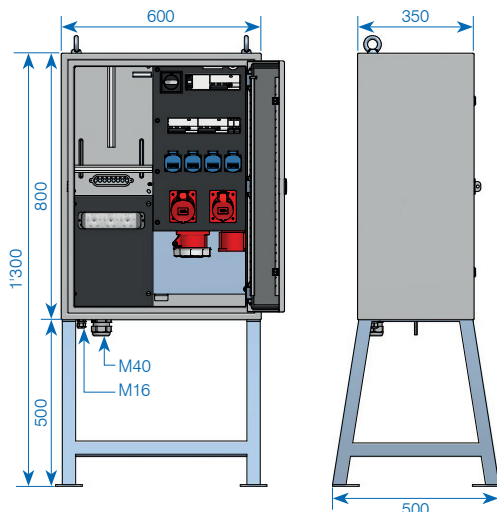


Ouverture pour la sortie des câbles

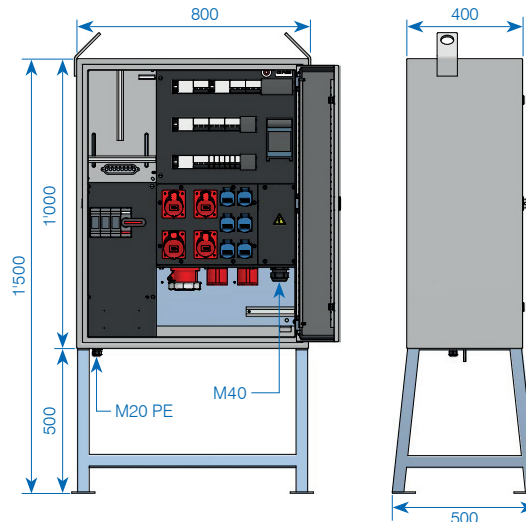
N° art.	Désignation	Equipement
230093	Protection primaire max. 63 A l×h×p = 430×600×200 mm	2×T23 1×T25 1×CEE 16/5 1×CEE 32/5

Autres exécutions, accessoires et pièces de rechange sur demande.

## Armoire de chantier 63 A mesure directe



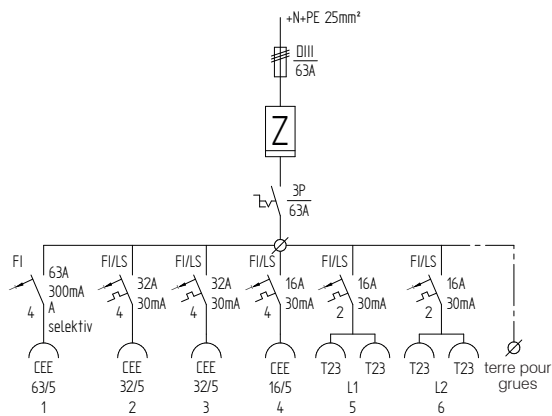
## Armoire de chantier 100 A mesure directe



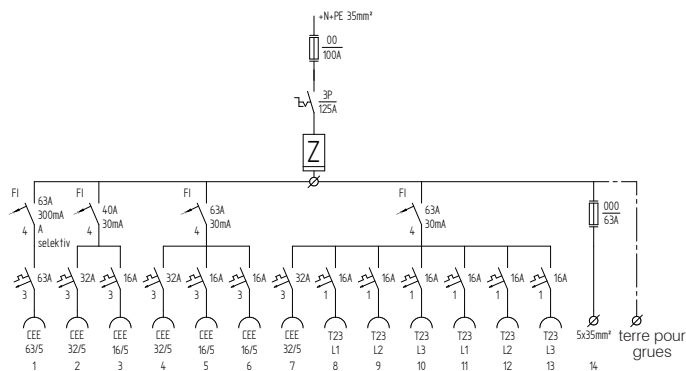
N° art.	Désignation	Equipement
231123	AdC – mesure directe 63 A	4×T23 1×CEE 5×16 A 2×CEE 5×32 A / 400 V 1×CEE 5×63 A / 400 V 1×raccord de terre (pour grue) Entrée: 1×PE M40

N° art.	Désignation	Equipement
✓ 231418	AdC – mesure directe 100 A	6×T23 3×CEE 5×16 A / 400 V 3×CEE 5×32 A / 400 V 1×CEE 5×63 A / 400 V 1×sortie directe 63 A 1×raccord de terre (pour grue) Entrée: 1×PE M40

### Schéma



### Schéma

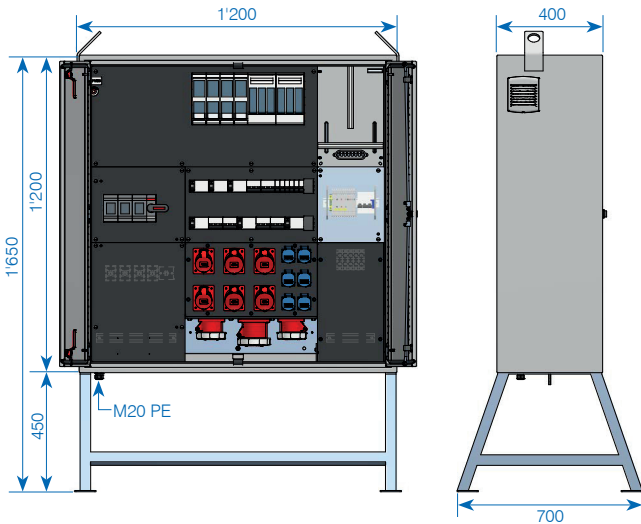


Autres exécutions, accessoires et pièces de rechange sur demande.

✓ Disponible du stock (sous réserve de vente intermédiaire)

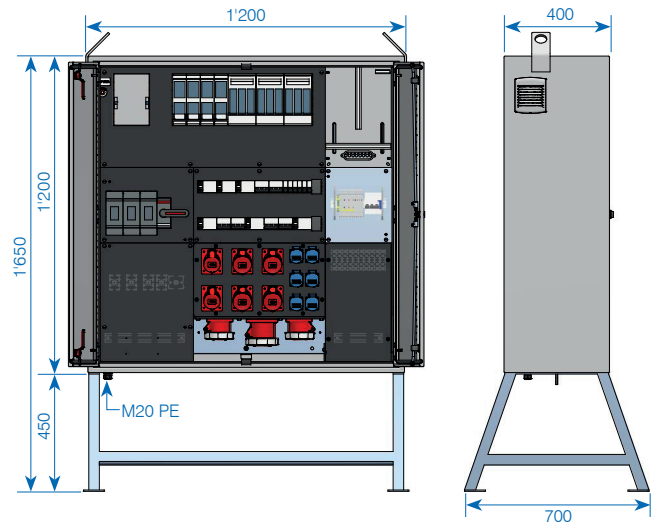
# Armoires de chantier 250 A, 400 A

## Armoire de chantier 250 A mesure par transformateur d'intensité



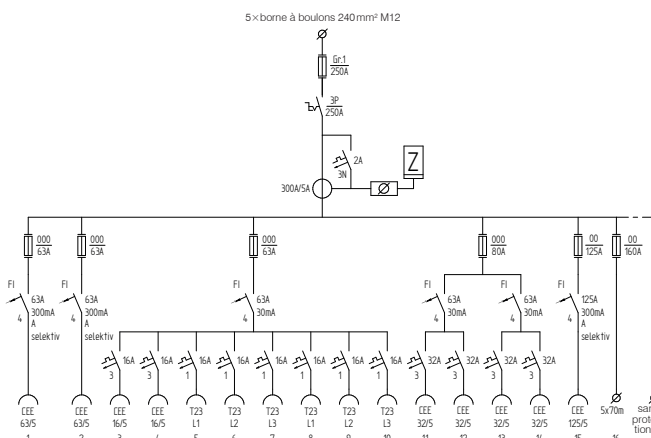
N° art.	Désignation	Equipement
✓ 229292	AdC – mesure par transformateur d'intensité 250A	6×T23 2×CEE 5×16A/400V 4×CEE 5×32A/400V 2×CEE 5×63A/400V 1×CEE 5×125A/400V 1×sortie directe 160A 1×raccord de terre (pour grue)

## Armoire de chantier 400 A mesure par transformateur d'intensité

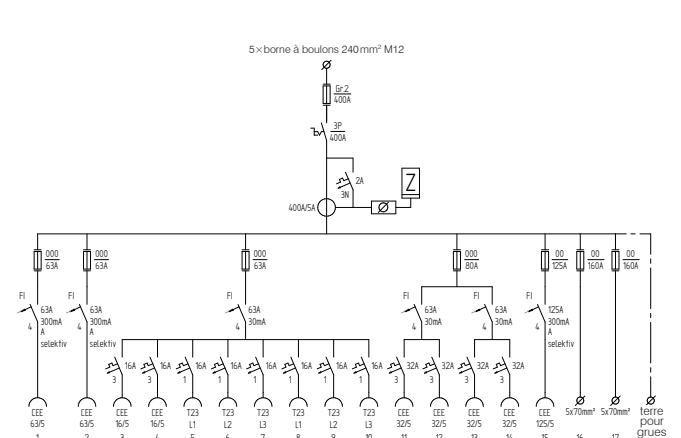


N° art.	Désignation	Equipement
229296	AdC – mesure par transformateur d'intensité 400A	6×T23 2×CEE 5×16A/400V 4×CEE 5×32A/400V 2×CEE 5×63A/400V 1×CEE 5×125A/400V 2×sortie directe 160A

### Schéma



### Schéma



Autres exécutions, accessoires et pièces de rechange sur demande.

✓ Disponible du stock (sous réserve de vente intermédiaire)



*Pilier d'énergie ES 100 pour le jardin*



*Boîtier de distribution à la gare d'Oberriet*



*Boîtier de distribution mobile utilisé pour les marchés*



*Pont de câble à Zurich*



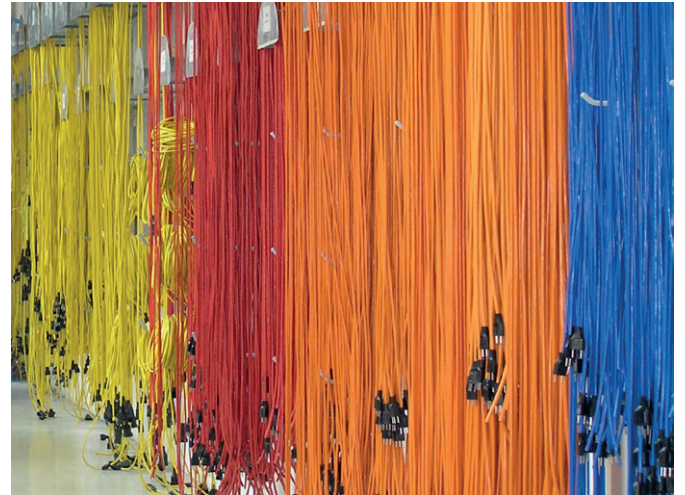
*Pilier d'énergie QUADRO*



*Tambour de câble avec poignée en tube d'acier*



Tambour de câble avec ressort pré-équipé et pré-réglé



Câble confectionné individuel



Pince de mise à terre pour les postes de soudure



Boîtier de distribution encastré avec discrétion

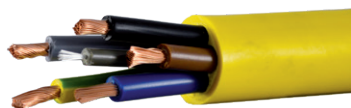


Tableau principal sur le chantier



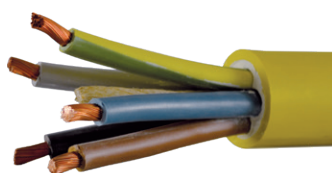
Système de couplage dans diverses applications

## Gifaflex: le câble universel renforcé Type de câble CH-N07V3V3-F



N° art.	Dimensions Nbre cond. x mm <sup>2</sup>	Structure torons mm	Ø extérieur	Couleur
✓ 010635	2x1.0	32x0.20	7.3mm	jaune
✓ 010636	3x1.0	32x0.20	7.8mm	jaune
✓ 010642	3x1.5	30x0.25	8.6mm	jaune
✓ 010638	5x1.0	32x0.20	9.5mm	jaune
✓ 010644	5x1.5	30x0.25	10.6mm	jaune
✓ 010649	5x2.5	50x0.25	12.3mm	jaune
✓ 010653	5x4.0	56x0.30	14.9mm	jaune
✓ 010656	5x6.0	84x0.30	16.7mm	jaune

## Proflex: le câble solide éprouvé pour chantiers Type de câble H07 RN-F



N° art.	Dimensions Nbre cond. x mm <sup>2</sup>	Structure torons mm	Ø extérieur	Couleur
✓ 044591	5x10.0	80x0.40	24.1 mm	jaune
✓ 044595	5x16.0	128x0.40	28.4 mm	jaune

## Câbles de raccordement Gifaflex avec fiche surmoulée T23



N° art.	Fiche	Dimensions Nbre cond. x mm <sup>2</sup>	Longueur	Couleur	Degré de pro- tection
✓ 043041	T23/16A/ 250V	3x1.5	5m	jaune	IP20
✓ 043043	T23/16A/ 250V	3x1.5	10m	jaune	IP20

### Remarque:

Autres couleurs de câble et dimensions sur demande. Les câbles de raccordement peuvent être imprimés avec votre raison sociale.

✓ Disponible du stock (sous réserve de vente intermédiaire)

## Câble de raccordement Gifaflex avec fiche surmoulée T11/T12/T13



N° art.	Fiche	Dimensions Nbre cond. x mm <sup>2</sup>	Longueur	Couleur	Degré de pro- tection
✓ 010815	T11	2x1.0	3m	jaune	IP20
✓ 010816	T11	2x1.0	5m	jaune	IP20
✓ 010817	T11	2x1.0	10m	jaune	IP20
✓ 010840	T11	2x1.5	3m	jaune	IP20
✓ 010841	T11	2x1.5	5m	jaune	IP20
✓ 025984	T11	2x1.5	10m	jaune	IP20
✓ 010828	T12	3x1.0	3m	jaune	IP20
✓ 010829	T12	3x1.0	5m	jaune	IP20
✓ 010830	T12	3x1.0	10m	jaune	IP20
✓ 010843	T12	3x1.5	3m	jaune	IP20
✓ 010844	T12	3x1.5	5m	jaune	IP20
✓ 010845	T12	3x1.5	10m	jaune	IP20
242044	T11	2x1.0	3m	jaune	IP55
✓ 242045	T11	2x1.0	5m	jaune	IP55
✓ 242054	T11	2x1.0	10m	jaune	IP55
242047	T11	2x1.5	3m	jaune	IP55
✓ 242046	T11	2x1.5	5m	jaune	IP55
✓ 242049	T13	3x1.0	5m	jaune	IP55
✓ 242051	T13	3x1.0	10m	jaune	IP55
242052	T13	3x1.5	3m	jaune	IP55
✓ 242053	T13	3x1.5	5m	jaune	IP55
✓ 242050	T13	3x1.5	10m	jaune	IP55
✓ 242058	T13	3x1.5	25m	jaune	IP55
✓ 242055	T13	3x1.5	30m	jaune	IP55
✓ 242056	T13	3x1.5	50m	jaune	IP55

# Câbles de prolongation / Câbles spiralés

## Câble de prolongation Gifaflex



Normes CH



Normes CEE

## Câble spiralé Pur



N° art.	Dimensions Nbre cond. x mm <sup>2</sup>	Fiche / Connecteur	Exécution	Longueur
228481	3x1.5	T13/T13/230V	IP55/montée	5 m
✓ 228490	3x1.5	T13/T13/230V	IP55/montée	10 m
228494	3x1.5	T13/T13/230V	IP55/montée	20 m
228495	3x1.5	T23/T23/230V	IP55/montée	20 m
228026	5x1.5	T25/T25/400V	IP55/montée	20 m
✓ 228466	5x1.5	T15/T15/400V	IP55/montée	10 m
228468	5x1.5	T15/T15/400V	IP55/montée	20 m
✓ 050331	5x2.5	CEE 16/5/400V	IP44 /montée	10 m
✓ 050332	5x2.5	CEE 16/5/400V	IP44 /montée	20 m
✓ 066421	5x6.0	CEE 32/5/400V	IP44 /montée	10 m
✓ 066521	5x6.0	CEE 32/5/400V	IP44 /montée	20 m
✓ 050288	5x16.0	CEE 63/5/400V	IP67 /montée	10 m*
✓ 050289	5x16.0	CEE 63/5/400V	IP67 /montée	20 m*

\*Proflex

N° art.	Dimensions Nbre cond. x mm <sup>2</sup>	Struct. torons Nbre x mm	Ø ext. mm	Long. spirale	Long. utile	Extré- mités libres mm
✓ 010790	3x1.0	32x0.2	7.2	800	3'200	300
✓ 010791	3x1.0	32x0.2	7.2	1'200	4'800	300
✓ 012766	5x1.0	32x0.2	9.0	800	3'200	200
✓ 010792*	3x1.5	30x0.25	8.7	800	3'200	300
✓ 010793	3x1.5	30x0.25	8.7	1'200	4'800	300
✓ 010767	4x1.5	30x0.25	9.5	800	3'200	200
✓ 015036	5x1.5	30x0.25	10.3	500	2'000	200
✓ 010795	5x1.5	30x0.25	10.3	800	3'200	200
✓ 011925	5x1.5	30x0.25	10.3	1'200	4'800	200
✓ 010796	7x1.5	30x0.25	12.5	700	2'800	200
✓ 010797	4x2.5	50x0.25	10.8	800	3'200	200

\* Gaine: 05BQ-F

## Câble de prolongation avec 3 prises



### Boîtier de distribution

Boîtier de distribution avec 3x prises à encastrer, fiche en matière synthétique, montée

Fiche / connecteur	Dimensions	5 m	10 m	20 m
-----------------------	------------	-----	------	------

### IP55

T13/3xT13	3x1.5	✓ 228506	✓ 228521	✓ 228527
T23/3xT23	3x1.5	228507	228522	228528
T15/3xT13	5x1.5	✓ 228508	228523	228529
T25/3xT23	5x1.5	✓ 228509	228524	228530

### Remarque:

Les câbles de prolongation mentionnés sont de couleur jaune. Autres couleurs de câble et dimensions sur demande. Les câbles de prolongation peuvent être imprimés avec votre raison sociale.

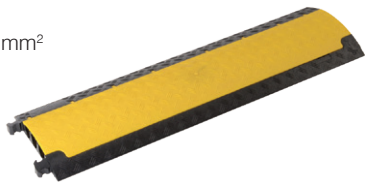
Autres exécutions, accessoires et pièces de rechange sur demande.

✓ Disponible du stock (sous réserve de vente intermédiaire)

## SMART

### Données techniques

Charge max.: env. 2t/400mm<sup>2</sup>  
 Longueur: 1'000mm  
 Largeur: 290mm  
 Hauteur: 48mm  
 Canaux: 3 canaux  
 Poids: 5kg



N° art.	Désignation
✓ *032295	Pont de câble SMART 3 canaux, 290×48×1'000mm (l×H×L)
✓ 109667	Embout de finition avec rainure
✓ 109668	Embout de finition avec paire de raccord

## MICRO

### Données techniques

Charge max.: env. 2t/400cm<sup>2</sup>  
 Largeur: 273mm  
 Hauteur: 48mm  
 Longueur: 1'005mm  
 Canaux: 2 canaux  
 Poids: 5.5kg



N° art.	Désignation
✓ *207953	Pont de câble MICRO, 2-canaux 273×48×1'005mm (l×H×L)

## MIDI

### Données techniques

Charge max.: env. 5t/400mm<sup>2</sup>  
 Longueur: 890mm  
 Largeur: 542mm  
 Hauteur: 52mm  
 Canaux: 5 canaux  
 Poids: 12kg

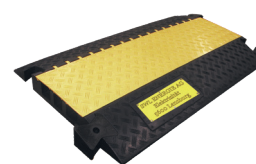


N° art.	Désignation
✓ *016031	Pont de câble MIDI 5 canaux, 542×52×890mm (l×H×L)
✓ 020840	Pièce de courbure 45° pour MIDI (incl. 1 paire de raccord)
020841	Embout de finition pour MIDI

## STANDARD

### Données techniques

Charge max.: env. 5t/400mm<sup>2</sup>  
 Longueur: 1'000mm  
 Largeur: 600mm  
 Hauteur: 73mm  
 Canaux: 3 canaux  
 Poids: 22kg



N° art.	Désignation
✓ *059553	Pont de câble STANDARD 3 canaux, 600×73×1'000mm (l×H×L)
✓ 059554	Embout de finition pour STANDARD
✓ 018359	Pièce de courbure 45° STANDARD (incl. 1 paire de raccord)
✓ 059556	Paire de raccord STANDARD

## DEFENDER 3 2D

### Données techniques

Charge max.: env. 5'000kg/750cm<sup>2</sup>  
 Dimensions (L×l×h):  
 - N° art. 224766: 1'000×330×73mm  
 - N° art. 242888: 500×330×73mm  
 - N° art. 224767: 1'000×600×71mm  
 Canaux: 3 canaux  
 Hauteur du canal (H×B): 2x: 52×49mm/1x: 45×50mm  
 Poids:  
 - N° art. 224766: 13.5kg  
 - N° art. 242888: 6.75kg  
 - N° art. 224767: 15.9kg

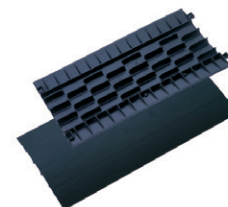


N° art.	Désignation
✓ 224766	Pont de cable Defender 3 2D, 3 canaux, système de modules, section centrale, 1'000×330×73mm
✓ 242888	Pont de cable Defender 3 2D, 3 canaux, système de modules, section centrale, 500×330×73mm
✓ 224767	Rampe pour pont de cable Defender 3 2D système de modules, 1'000×600×71mm

## COMPACT

### Données techniques

Longueur: 805mm  
 Largeur: 435mm  
 Hauteur: 37mm  
 Canaux: 7 canaux  
 Poids: 3.6kg

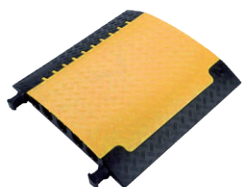


N° art.	Désignation
✓ *019628	Pont de câble COMPACT 7 canaux, 435×37×805mm (l×H×L)

## MAXI

### Données techniques

Charge max.: env. 5t/400mm<sup>2</sup>  
 Longueur: 700mm  
 Largeur: 696mm  
 Hauteur: 87mm  
 Canaux: 5 canaux  
 Poids: 21.4kg



N° art.	Désignation
✓ *023212	Pont de câble MAXI 5 canaux, 696×87×700mm (l×H×L)
✓ 023213	Embout de finition pour MAXI

## Pont pour tuyaux

### Données techniques

Longueur: 320mm  
 Largeur: 830mm  
 Hauteur: 102mm  
 Canaux: 2 canaux  
 Poids: 15kg



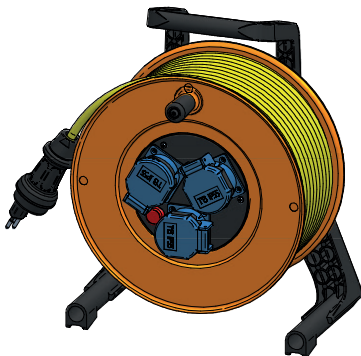
N° art.	Désignation
✓ 203954	Pont de câble en butyl-caoutchouc noir 830×320×102mm (l×H×L)

\* A partir d'une commande de 30 pces, les ponts de câble peuvent être gravés au laser avec le nom/logo de l'entreprise.

✓ Disponible du stock (sous réserve de vente intermédiaire)



Tambour de câble en matière synthétique type 510, l×h×p = 297×367×208 mm



N° art.	Sortie	Longueur câble	Câble Ø ×mm <sup>2</sup>	Entrée / Fiche
✓ 244628	3×T13	30 m	3×1.5mm <sup>2</sup> Gifaflex	T13, surmoulée

avec thermorupteur

Tambour de câble en matière synthétique type 530, l×h×p = 235×320×165 mm



N° art.	Sortie	Longueur câble	Câble Ø ×mm <sup>2</sup>	Entrée / Fiche
✓ 246022	3×T13	20 m	3×1.5mm <sup>2</sup> H07RN-F	T13, surmoulée

avec thermorupteur

Tambour de câble en butyl-caoutchouc type 501 l×h×p = 254×347×205 mm



N° art.	Sortie	Longueur câble	Câble Ø ×mm <sup>2</sup>	Entrée / Fiche
✓ 244924	3×T13	25 m	3×1.5mm <sup>2</sup> Gifaflex	T13, surmoulée
✓ 244923	3×T13	30 m	3×1mm <sup>2</sup> Gifaflex	T13, surmoulée

avec thermorupteur

Tambour de câble en butyl-caoutchouc type 502 l×h×p = 310×417×224 mm



N° art.	Sortie	Longueur câble	Câble Ø ×mm <sup>2</sup>	Entrée / Fiche
✓ 244939	3×T13	35 m	3×1.5mm <sup>2</sup> Gifaflex	T13, surmoulée
✓ 244940	3×T13	50 m	3×1.5mm <sup>2</sup> Gifaflex	T13, surmoulée

avec thermorupteur

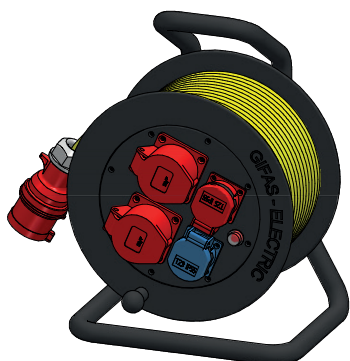
#### Remarque:

Il est possible de graver le corps du rouleau ou d'imprimer le câble avec votre raison sociale.

Autres exécutions, accessoires et pièces de rechange sur demande.

✓ Disponible du stock (sous réserve de vente intermédiaire)

Tambour de câble en butyl-caoutchouc type 502  
l×h×p = 310×417×252 mm



N° art.	Exécution	Sortie	Câble	Fiche
✓ 227766	en butyl-caoutchouc	T23, T25, 2×CEE 16/5	30m, 5×2.5mm <sup>2</sup> , jaune	CEE 16/5

avec thermorupteur

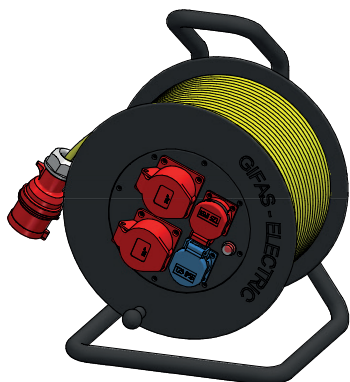
Tambour de câble avec ressort type 520



N° art.	Dimensions Nbre cond.×mm <sup>2</sup>	Longueur de câble enroulé	Puissance câble enroulé	Puissance câble déroulé
✓ 058047	3×1.0	6m + 1 m libre	1'100W	1'600W
✓ 058049	3×1.5	5m + 1 m libre	1'400W	1'900W

avec thermorupteur

Tambour de câble en butyl-caoutchouc type 503  
l×h×p = 340×487×300 mm



N° art.	Exécution	Sortie	Câble	Fiche
✓ 227767	en butyl-caoutchouc	T23, T25, 2×CEE 16/5	50m, 5×2.5mm <sup>2</sup> jaune	CEE 16/5

avec thermorupteur

Tambour de câble avec ressort type 521



N° art.	Dimensions Nbre cond.×mm <sup>2</sup>	Longueur de câble enroulé	Puissance câble enroulé	Puissance câble déroulé
✓ *035034	3×1.0	12.5m + 1.5m libre	900W	1'400W
✓ *035063	3×1.5	10m + 1.5m libre	1'200W	1'800W
✓ 035182	5×1.5	5.5m + 1.5m libre	1'400W	1'900W
✓ 037942	1×6.0	12.5m + 1.5m libre	–	–

\*avec thermorupteur

Enrouleur pour tuyaux d'air comprimé et eau froide



N° art.	Exécution	Longueur de tuyau enroulé	Ø Intérieur	Raccordement	Presion
✓ 039797	type 585	10m + 2m libre	8mm	1/4"	12 bars



Exemple de gravure

Autres exécutions, accessoires et pièces de rechange sur demande.

✓ Disponible du stock (sous réserve de vente intermédiaire)

# Systemes de couplage normes CH / Systemes de couplage normes CEE

## Fiches IP55



N° art.	Désignation	Pôles	Tension (50-60Hz)	Puissance
✓ 860813	Fiche noire T13	P+N+E	230V	10A
✓ 860815	Fiche noire T15	3P+N+E	230/400V	10A
✓ 860823	Fiche noire T23	P+N+E	230V	16A
✓ 860825	Fiche noire T25	3P+N+E	230/400V	16A

## Connecteurs IP55



N° art.	Désignation	Pôles	Tension (50-60Hz)	Puissance
✓ 860814	Connecteur noir T13	P+N+E	230V	10A
✓ 860816	Connecteur noir T15	3P+N+E	230/400V	10A
✓ 860824	Connecteur noir T23	P+N+E	230V	16A
✓ 860826	Connecteur noir T25	3P+N+E	230/400V	16A

## Prises à encastrer IP55



N° art.	Désignation	Pôles	Tension (50-60Hz)	Puissance
✓ 860913	Prise à encastrer bleu T13	P+N+E	230V	10A
✓ 860914	Prise à encastrer gris T13	P+N+E	230V	10A
✓ 860916	Prise à encastrer noir T13	P+N+E	230V	10A
✓ 860915	Prise à encastrer rouge T15	3P+N+E	400V	10A
✓ 860923	Prise à encastrer bleu T23	P+N+E	230V	16A
✓ 860924	Prise à encastrer gris T23	P+N+E	230V	16A
✓ 860925	Prise à encastrer rouge T25	3P+N+E	400V	16A

## Systeme de couplage CEE en matiere synthetique IP44, IP44/IP54



N° art.	Désignation	Pôles	Tension (50-60Hz)	Puissance
✓ 056857	Fiche	2P+E	230V	16A
✓ 056864	Connecteur	2P+E	230V	16A
✓ 056929	Prise à encastrer	2P+E	230V	16A
✓ 056860	Fiche	3P+N+E	400V	16A
✓ 056867	Connecteur	3P+N+E	400V	16A
✓ 056931	Prise à encastrer	3P+N+E	400V	16A
✓ 056861	Fiche	3P+N+E	400V	32A
✓ 056868	Connecteur	3P+N+E	400V	32A
✓ 056933	Prise à encastrer	3P+N+E	400V	32A
✓ 021637	Prise apparente*	3P+N+E	400V	16A
✓ 045997	Prise apparente*	3P+N+E	400V	32A

\* se dévisse avec un filetage M25

## Systeme de couplage CEE en matiere synthetique IP67



N° art.	Désignation	Pôles	Tension (50-60Hz)	Puissance
✓ 055992	Fiche	2P+E	230V	16A
✓ 056000	Connecteur	2P+E	230V	16A
✓ 055975	Prise à encastrer	2P+E	230V	16A
✓ 055993	Fiche	3P+N+E	400V	16A
✓ 056001	Connecteur	3P+N+E	400V	16A
✓ 055977	Prise à encastrer	3P+N+E	400V	16A
✓ 055994	Fiche	3P+N+E	400V	32A
✓ 056002	Connecteur	3P+N+E	400V	32A
✓ 055980	Prise à encastrer	3P+N+E	400V	32A
✓ 055995	Fiche	3P+N+E	400V	63A
✓ 056003	Connecteur	3P+N+E	400V	63A
✓ 055991	Prise à encastrer	3P+N+E	400V	63A

Autres exécutions, accessoires et pièces de rechange sur demande.

✓ Disponible du stock (sous réserve de vente intermédiaire)

## Systeme de couplage spcial CEE



N° art.	Dsignation	Ples	Tension 50-60 Hz	Puis- sance
✓ 056047	Fiche contrle champ tournant	3P+N+E	400V	16A
✓ 051309	Inverseur de phase	3P+N+E	400V	16A
✓ 051310	Inverseur de phase	3P+N+E	400V	32A

## Dispositif de scurit de personnes PRCD-S IP55 Fiches d'adaptation FI



N° art.	Dsignation
✓ 059069	Dispositif de scurit de personnes PRCD-S 10mA/230V/16A sans cble/sans connecteur
✓ 222286	Dispositif de scurit de personnes PRCD-S 30mA/230V/16A sans cble/sans connecteur
✓ 229354	Fiches d'adaptation FI, PRCD-S 2m T13/T13
229351	Fiches d'adaptation FI, PRCD-S 3m T13/3×T13, 30mA
229352	Fiches d'adaptation FI, PRCD-S 5m T13/3×T13, 10mA
229353	Fiches d'adaptation FI, PRCD-S 5m T23, 30mA

## Divers couplages



N° art.	Dsignation
✓ 010366	Fiche T12, noire en polyamide, 2P+E, 10A-230V
✓ 010365	Connecteur type 13, noir en polyamide, 2P+E, 10A-230V
✓ 054924	Fiche T12, blanche en polyamide, 2P+E, 10A-230V
✓ 041991	Connecteur type 13, blanc en polyamide, 2P+E, 10A-230V
✓ 010357	Fiche de dervation 3×type 13, noire en nylon, 2P+E, 10A-230V
024274	Fiche de dervation 3×type 13, blanche en nylon, 2P+E, 10A-230V
✓ 027785	Prise à encastrer type 13, noire en polyamide, 2P+E, 10A-230V
✓ 010355	Prise à encastrer 3×type 13, noire en nylon, 2P+E, 10A-230V
✓ 044358	Fiche T23, synthtique, 2P+E, 16A-250V/50-60Hz
✓ 044365	Connecteur T23, synthtique, 2P+E, 16A-250V/50-60Hz
✓ 044374	Fiche T25, synthtique, 3P+N+E, 16A-250/400V/50-60Hz
✓ 044378	Connecteur T25, synthtique, 3P+N+E, 16A-250/400V/50-60Hz
✓ 028498	Prise à encastrer 1×RJ45 Cat. 6 Module 8 jaune, IP55, incl. joint plat
✓ 026235	Prise à encastrer 2×RJ45 Cat. 6 Module 8 jaune, IP55, incl. joint plat

Autres exccutions, accessoires et pces de rechange sur demande.

✓ Disponible du stock (sous rserve de vente intermdiaire)

## Câble de soudure Douflex



N° art.	Dimensions mm <sup>2</sup>	ø extérieur env. mm
✓ 241546	16	11.0
✓ 241547	25	13.0
✓ 241548	35	15.0
✓ 241549	50	16.5
✓ 241551	70	18.0
✓ 241552	95	22.5

## Garniture avec fiche et connecteur ou fiche et pince de masse / Câble de pontage et démarrage pour camions ou voitures



N° art.	Désignation	Section	Longueur
241675	Câble de prolongation	25mm <sup>2</sup>	10m
241676	Câble de prolongation	35mm <sup>2</sup>	10m
241677	Câble de prolongation	50mm <sup>2</sup>	10m
241678	Câble de prolongation	70mm <sup>2</sup>	10m
241717	Garniture de raccordement de masse	25mm <sup>2</sup>	5m
241718	Garniture de raccordement de masse	35mm <sup>2</sup>	5m
241719	Garniture de raccordement de masse	50mm <sup>2</sup>	5m
241720	Garniture de raccordement de masse	70mm <sup>2</sup>	5m
241674	Câble de pontage orange, avec 2 pinces rouges	50mm <sup>2</sup>	10m
241673	Câble de pontage, avec 2 pinces noires	50mm <sup>2</sup>	10m



en acier galvanisé

en fonte de laiton massif

### Pince de mise à terre / en acier galvanisé

N° art.	Câble	Ouverture max.	Courant max.	Raccordement
✓ 016166	16-25mm <sup>2</sup>	45mm	170A	mâchoires avec cosse à sertir rayon
✓ 014315	16-25mm <sup>2</sup>	45mm	170A	mâchoires avec cosse à sertir dentées
✓ 046760	50-70mm <sup>2</sup>	60mm	400A	cosse à sertir
✓ 010986	25-70mm <sup>2</sup>	70mm	600A	cosse à sertir

### Pince de mise à terre / en fonte de laiton massif

✓ 045431	70-95mm <sup>2</sup>	45mm	600A	raccordement interne
----------	----------------------	------	------	----------------------

## Couplages pour câble de soudure fiches et douilles



Fiches

Douilles

### Fiches

N° art.	Courant max.	Ø de broche	pour section de câble
✓ 010949	200A	9.0mm	16-25mm <sup>2</sup>
✓ 010951	400A	13.0mm	35-50mm <sup>2</sup>
✓ 010952	600A	13.0mm	50-70mm <sup>2</sup>
✓ *010953	600A	13.0mm	70-95mm <sup>2</sup>

\*Raccordement avec bornes doubles

### Fiches à encastrer avec couvercle

N° art.	Courant max.	Ø de broche	pour section de câble	Vis de raccordement*
✓ 011029	200A	9.0mm	16-25mm <sup>2</sup>	M8×12
✓ 010961	400A	13.0mm	35-70mm <sup>2</sup>	M10×16
✓ 010962	600A	13.0mm	50-95mm <sup>2</sup>	M12×20

\*Raccordement avec cosse à sertir

### Douilles

N° art.	Courant max.	Ø de broche	pour section de câble
✓ 010965	200A	9.0mm	16-25mm <sup>2</sup>
✓ 010966	400A	13.0mm	35-50mm <sup>2</sup>
✓ 010967	600A	13.0mm	50-70mm <sup>2</sup>
✓ *010968	600A	13.0mm	70-95mm <sup>2</sup>

\*Raccordement avec bornes doubles

### Douilles à encastrée avec couvercle

N° art.	Courant max.	Ø de broche	pour section de câble	Vis de raccordement*
✓ 011030	200A	9.0mm	16-25mm <sup>2</sup>	M8×12
✓ 010976	400A	13.0mm	35-70mm <sup>2</sup>	M10×16
✓ 010977	600A	13.0mm	50-95mm <sup>2</sup>	M12×20

\*Raccordement avec cosse à sertir

## Porte-électrodes



Porte-électrodes avec mâchoires de serrage

Porte-électrodes avec tête mobile

### Porte-électrodes avec mâchoires de serrage

N° art.	35%	60%	pour électrode Ø	pour câble de soudure
✓ 010980	400A	300A	2.0-5.5mm	35-50mm <sup>2</sup>
✓ 010981	450A	300A	2.0-6.0mm	50-70mm <sup>2</sup>

### Porte-électrodes avec tête mobile

✓ 010982	400A	200A	1.0-6.0mm	35-50mm <sup>2</sup>
✓ 010983	600A	400A	2.0-8.0mm	70-95mm <sup>2</sup>

Autres exécutions, accessoires et pièces de rechange sur demande.

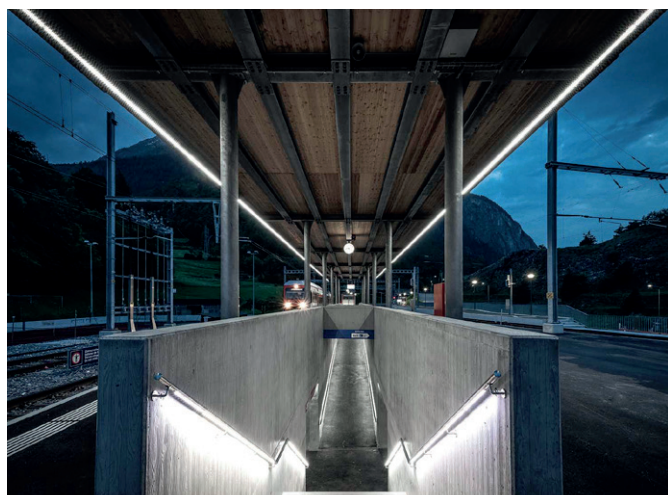
✓ Disponible du stock (sous réserve de vente intermédiaire)



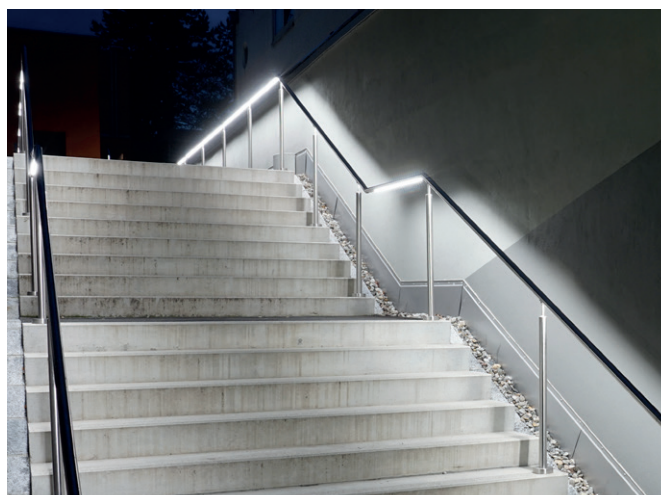
LaneLED GFK, tunnel Glatscheras



LaneLED WALL, Passerelle de Torretta Bellinzona



LaneLED WALL et LaneLED INOX42, gare Sembracher



LaneLED INOX42, Lindenplatz Baden



Valise de contrôle portable



Borne de charge pour véhicules électriques, EBS Schwyz



Interrupteurs de sécurité dans boîtier type 2812, jaune, STEP Herisau



Vous trouvez notre assortiment complet  
et les solutions spéciales sous

[www.gifas.ch](http://www.gifas.ch)



Boîtier de prises souterrain Fonto et Masso, centre commercial Plus City



Distribution électrique souterraine, Parc St-Jacques, Bâle



CircLED rond-point Bachenbülach

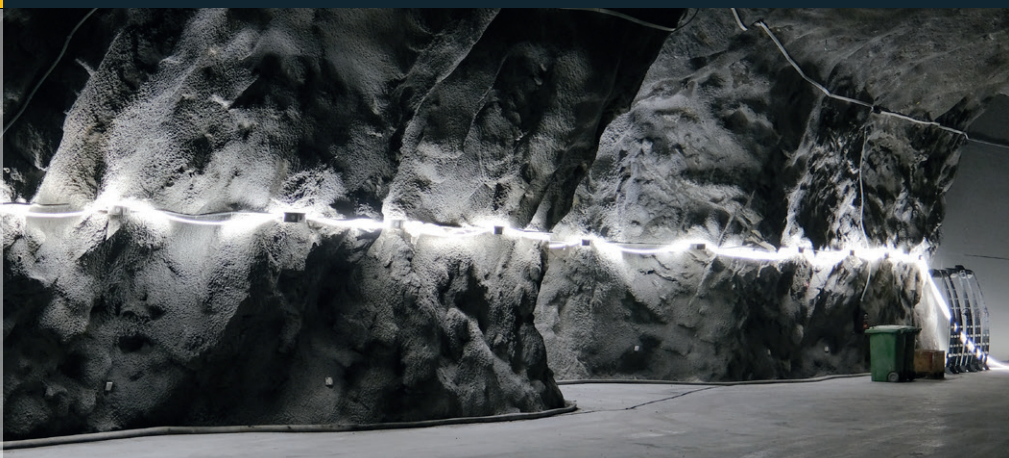


VisuLED HOME, Jura Elektroapparate AG Niederbuchsiten

CONTACTEZ-NOUS

Vous trouvez les nouveautés d'assortiment et solutions de clients ainsi que le catalogue de nos produits sur notre site:

[www.gifas.ch](http://www.gifas.ch)



Sous réserve de modifications techniques. V 01/24

**GIFAS**  
ELECTRIC

GIFAS-ELECTRIC GmbH  
Dietrichstrasse 2  
CH-9424 Rheineck

+41 71 886 44 44  
+41 71 886 44 49  
info@gifas.ch  
www.gifas.ch